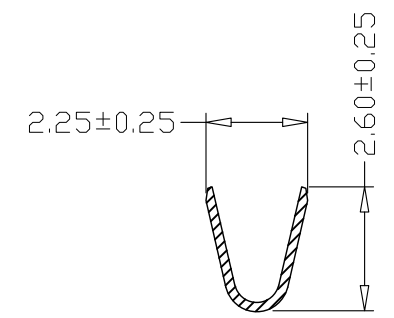
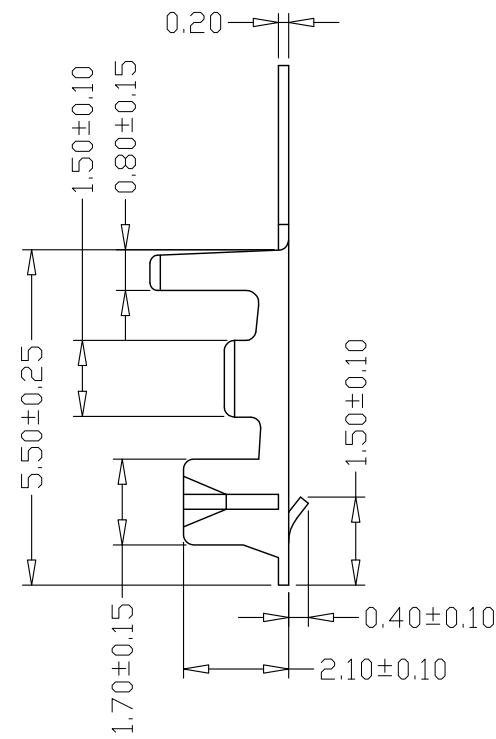
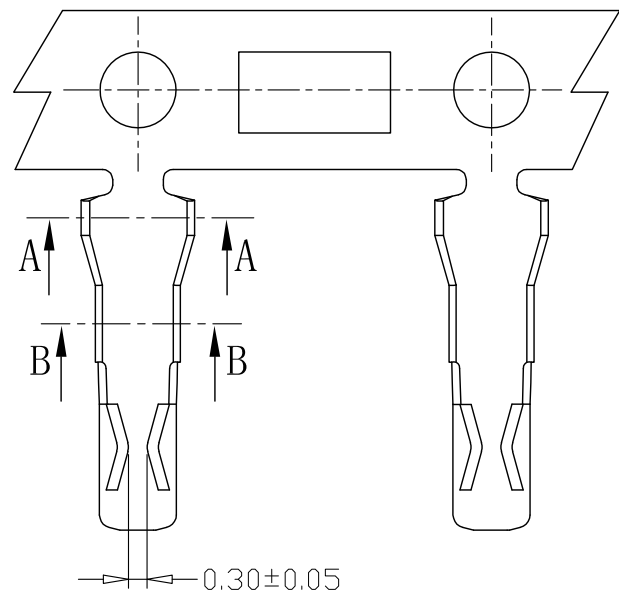
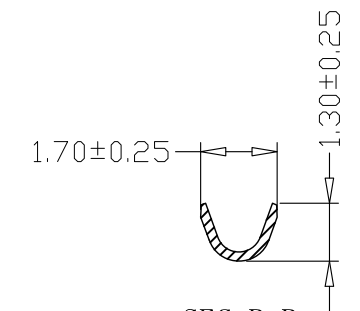


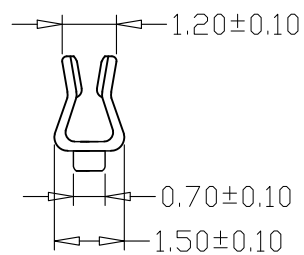
版本 REV.	日期 DATE	ECN NO.	变更内容 DESCRIPTION	制图 DRAWN



SEC:A-A



SEC:B-B



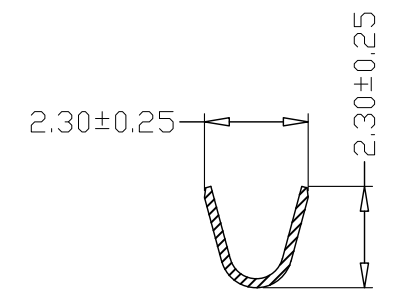
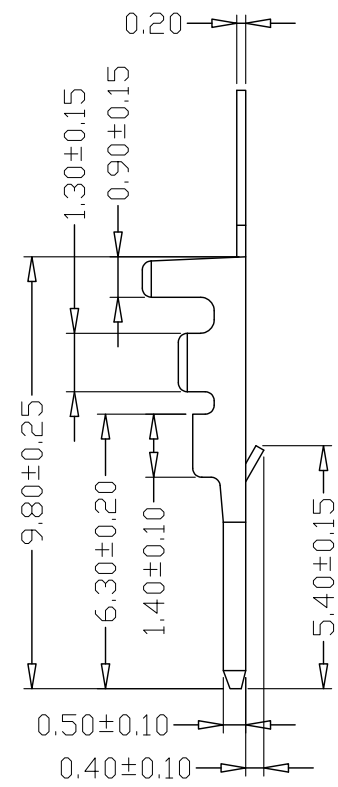
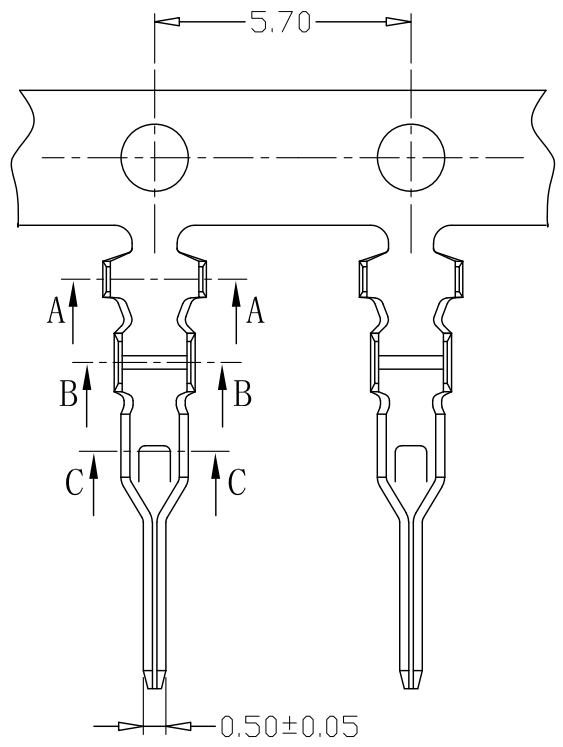
SPECIFICATIONS

- 1、Current Rating: 2A AC, DC
- 2、Voltage Rating: 250V AC, DC
- 3、Temperatuer Range: $-25^{\circ}\text{C} \sim +85^{\circ}\text{C}$
- 4、Contact Resistance: $20\text{m}\Omega$ Max
- 5、Insulation Resistance: $1000\text{M}\Omega$ Min
- 6、Withstanding Voltang: 800V AC/minute
- 7、Material: Phosphoric bronze Tin-plated
- 8、Applicable Wire Sizes: AWG#24~28#

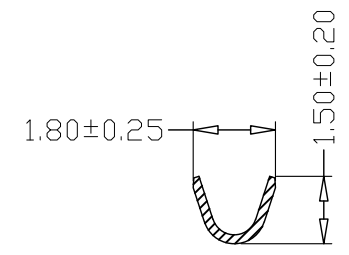
GENERAL TOLERANCE		制图 Mapping	张迎春 2022、09、10	料号 PART NO.	A20022-T	版本 REV.	A
X \pm 0.25	X $^{\circ}$ \pm 2 $^{\circ}$	审核 Audit	钱岳生 2022、09、10	品名 TITLE	GD端子(母)	页次 SHEET	1/1
.XX \pm 0.25	.X $^{\circ}$ \pm 1 $^{\circ}$	核准 Approved	张名 2022、09、11	客户料号 CUTM. NO.			
.XXX \pm 0.10	.XXX $^{\circ}$ \pm 0.5 $^{\circ}$	单位 Units	MM	比例 SCALE	1:1		

乐清市宏一电子有限公司
YueQing HongYi Electronics Co., Ltd

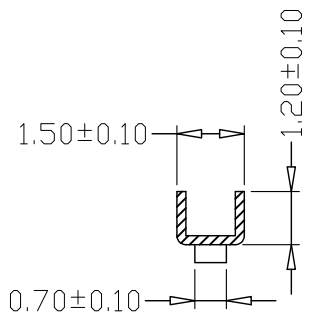
版本 REV.	日期 DATE	ECN NO.	变更内容 DESCRIPTION	制图 DRAWN



SEC: A-A



SEC: B-B



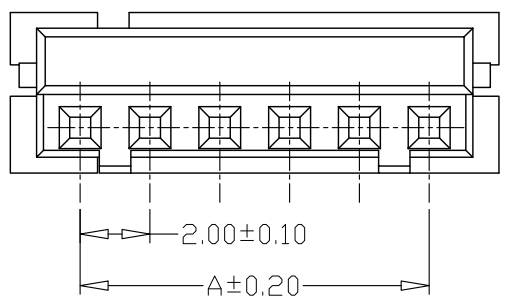
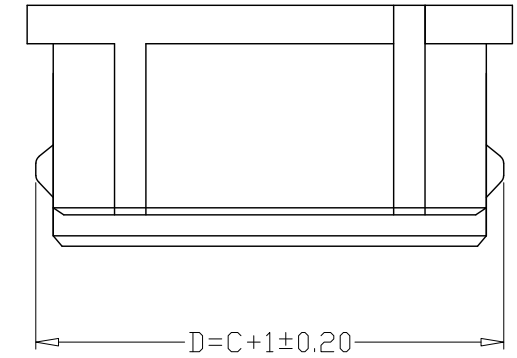
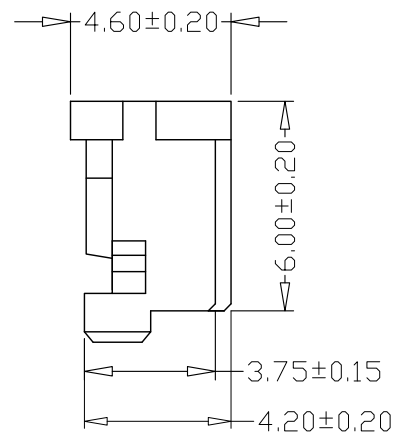
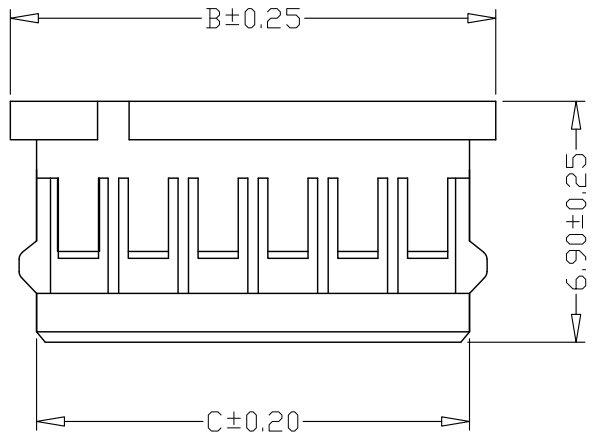
SEC: C-C

SPECIFICATIONS

- 1、Current Rating: 2A AC, DC
- 2、Voltage Rating: 250V AC, DC
- 3、Temperatuer Range: -25°C ~ +85°C
- 4、Contact Resistance: 20mΩ Max
- 5、Insulation Resistance: 1000MΩ Min
- 6、Withstanding Voltang: 800V AC/minute
- 7、Material: Phosphoric bronze Tin-plated
- 8、Applicable Wire Sizes: AWG#24~28#

GENERAL TOLERANCE		制图 Mapping	张迎春 2022、09、10	料号 PART NO.	A20022-T	版本 REV.	A
X±0.25	X°±2°	审核 Audit	钱岳生 2022、09、10	品名 TITLE	GD端子(公)	页次 SHEET	1/1
.X±0.25	.X°±1°	核准 Approved	张名 2022、09、11	客户料号 CUTM. NO.			
.XX±0.15	.XX°±0.5°	单位 Units	MM	比例 SCALE	1:1		
.XXX±0.10	.XXX°±0.5°			乐清市宏一电子有限公司 YueQing HongYi Electronics Co., Ltd			

版本 REV.	日期 DATE	ECN NO.	变更内容 DESCRIPTION	制图 DRAWN



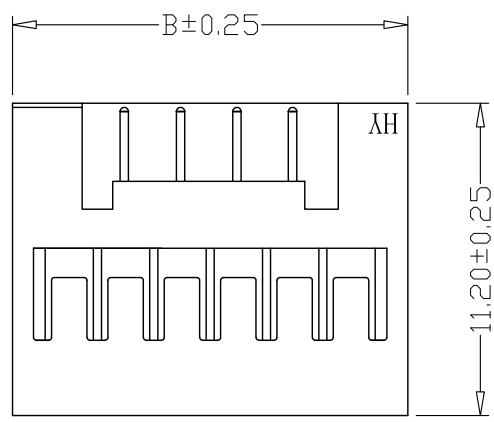
PIN	尺寸 (mm)		
	A	B	C
-02Y	2.00	6.00	4.50
-03Y	4.00	8.00	6.50
-04Y	6.00	10.00	8.50
-05Y	8.00	12.00	10.50
-06Y	10.00	14.00	12.50
-07Y	12.00	16.00	14.50
-08Y	14.00	18.00	16.50
-09Y	16.00	20.00	18.50
-10Y	18.00	22.00	20.50
-11Y	20.00	24.00	22.50
-12Y	22.00	26.00	24.50
-13Y	24.00	28.00	26.50
-14Y	26.00	30.00	28.50
-15Y	28.00	32.00	30.50

SPECIFICATIONS

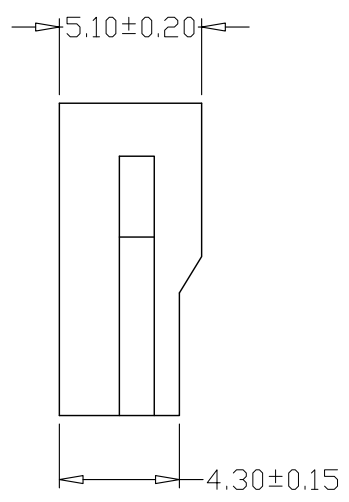
- Current Rating: 2A AC, DC
- Voltage Rating: 250V AC, DC
- Temperature Range: -25°C ~ +85°C
- Contact Resistance: 20mΩ Max
- Insulation Resistance: 1000MΩ Min
- Withstanding Voltage: 800V AC/minute
- Material: PA66, UL94V-0

GENERAL TOLERANCE		制图 Mapping	张迎春 2022、09、10		料号 PART NO.	A20022-nY		版本 REV.	A
X±0.25	X°±2°	审核 Audit	钱岳生 2022、09、10		品名 TITLE	GD公壳		页次 SHEET	1/1
.X±0.25	.X°±1°	核准 Approved	张名 2022、09、11		客户料号 CUTM. NO.				
.XX±0.15	.XX°±0.5°	单位 Units	MM	比例 SCALE	1:1	 乐清市宏一电子有限公司 YueQing HongYi Electronics Co., Ltd			
.XXX±0.10	.XXX°±0.5°								

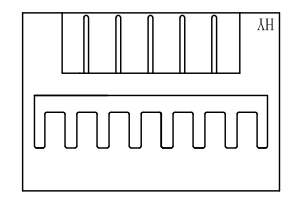
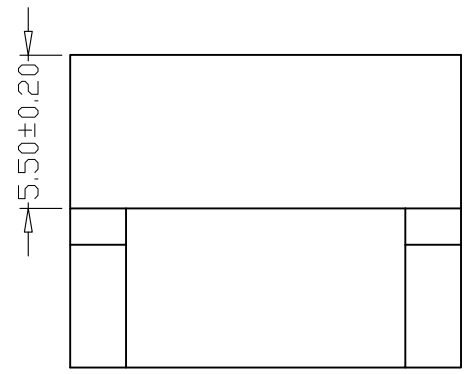
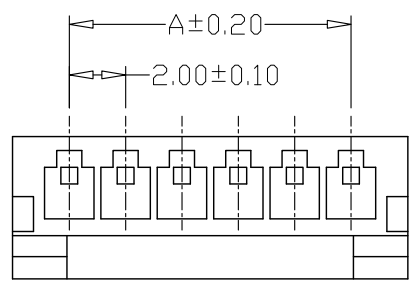
版本 REV.	日期 DATE	ECN NO.	变更内容 DESCRIPTION	制图 DRAWN



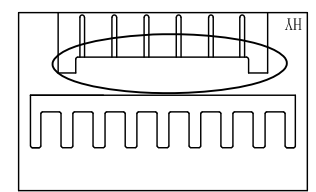
TYPE1 5R以上



2-4R



2-7R



8R以上

备注：5-7R有区分(新模) TYPE 2

PIN	尺寸 (mm)	
	A	B
-02R	2.00	6.00
-03R	4.00	8.00
-04R	6.00	10.00
-05R	8.00	12.00
-06R	10.00	14.00
-07R	12.00	16.00
-08R	14.00	18.00
-09R	16.00	20.00
-10R	18.00	22.00
-11R	20.00	24.00
-12R	22.00	26.00
-13R	24.00	28.00
-14R	26.00	30.00
-15R	28.00	32.00

SPECIFICATIONS

- 1、Current Rating: 2A AC, DC
- 2、Voltage Rating: 250V AC, DC
- 3、Temperatuer Range: -25°C~+85°C
- 4、Contact Resistance: 20mΩ Max
- 5、Insulation Resistance: 1000MΩ Min
- 6、Withstanding Voltang: 800V AC/minute
- 7、Material: PA66, UL94V-0

GENEAL TOLERANCE		制图 Mapping	张迎春 2022、09、10	料号 PART NO.	A20022-nR	版本 REV.	A
X±0.25	X°±2°	审核 Audit	钱岳生 2022、09、10	品名 TITLE	GD母壳	页次 SHEET	1/1
.X±0.25	.X°±1°	核准 Approved	张名 2022、09、11	客户料号 CUTM. NO.			
.XX±0.15	.XX°±0.5°	单位 Units	MM	比例 SCALE	1:1		
.XXX±0.10	.XXX°±0.5°						

乐清市宏一电子有限公司
YueQing HongYi Electronics Co., Ltd